

Lösungen für den Aufzugsbau *Solutions for lifts*

- **Digitale Schachtkopierung**
- **Anbausätze**
- **Drehgeber**
- **Made in Germany**

- *Digital shaft copying*
- *Installation kits*
- *Encoders*
- *Made in Germany*

CANopen LIFT

CANopen

SSI
Synchronous Serial Interface



Industrie ROBUST



Digitale Schachtkopierung von Wachendorff Digital shaft copying from Wachendorff

Wachendorff als Hersteller von inkrementalen und absoluten Drehgebern der Serien WDG und WDGA hat eine Familie riemenbasierter Schachtkopiersysteme entwickelt. Dabei wurde Wert auf einfache und damit schnelle Montage und den kompletten Lieferumfang zur Installation im Schacht gelegt.

www.wachendorff-automation.de/sko

Die Systeme sind als umlaufende und mitlaufende Kopierungen entwickelt. Sie zeichnen sich durch die Verwendung von leise laufenden Riemen aus. Dabei sorgt der Einsatz eines speziellen Noppen- oder Zahnriemens für einen extrem leisen und verschleißfreien Lauf.

Im Zuge der immer weiter voran schreitenden Miniaturisierung, bietet Wachendorff das Silent Move Kompakt an. Dieses kompakte System wurde auf Basis des erhaltenen Kundenfeedbacks entwickelt und ist mit allen inkrementalen und absoluten Drehgebern kombinierbar.

Das Silent Move Kompakt wurde gebaut, um vorwiegend in Aufzügen mit geringen Höhen eingesetzt zu werden, wie z.B. hydraulische oder elektrische Aufzüge in privaten Haushalten, Lastaufzügen oder bei LuLa (Limited use Limited application) Systemen.

- Kompakte Bauform
- Optimierte Geräuschdämpfung
- Resistent gegen die üblichen Verschmutzungen im Schacht
- Wartungsfrei, d.h. kein Tackern des Riemens notwendig
- Verbesserung des Fahrprofils für sanftes Anfahren und Bremsen
- Hohe Standzeiten
- Geschwindigkeiten bis zu 4 m/s und Schachthöhen bis 120 m

Wachendorff is well known as an established producer of incremental and absolute WDG and WDGA encoders. Wachendorff has developed a series of shaft copying systems based on special belts. All necessary installation parts are included for quick and easy mounting in the shaft.

www.wachendorff-automation.com/sko

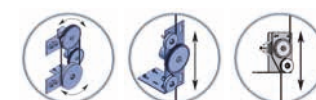
The systems can be delivered as a circumferential or guided belt system. One of the main benefits is the use of a special nubbled and tooth belt. In combination with the special wheels they work extremely smoothly and quietly in the shaft, including at high speed.

As miniaturization continues to progress, Wachendorff offers the Silent Move Compact. This compact system was developed on the basis of customer feedback and can be combined with all incremental and absolute encoders.

The Silent Move Compact has been designed to be used mainly in lifts with low heights, such as hydraulic or electric lifts in residential elevators, freight elevators or LuLa (Limited use Limited application) systems.

This monitoring system is certified by TÜV Germany.

- Compact design
- Optimized noise reduction
- Resistant to typical contamination in the shaft
- Maintenance free, e.g. no talcum powder necessary for the belt
- Improved lift motion profile and gentle stop
- Longest operating life
- Speeds up to 4 m/s and heights up to 120 m



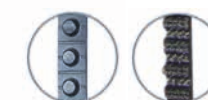
Digitale Schachtkopierung Silent Move, Silent Move light (jeweils umlaufend oder mitlaufend) und Silent Move Kompakt (nur mitlaufend).
Silent Move and Silent Move light digital shaft copying. Silent Move twin redundant shaft copying. Each either circumferential or guided.



Wahlweise mit inkrementalem und/oder absolutem Drehgeber WDG/WDGA.
Optionally with incremental or absolute WDG/WDGA encoder.



Geräuschoptimierung auf der Kabine durch Winkelverstärkung und Dämpfungsstreifen.
Noise reduction on the car top thanks to reinforced construction and silencing strips.



Spezieller Noppen- oder Zahnriemen für leisen und verschleißfreien Lauf. Die Riemen sind langlebig und wartungsfrei ausgelegt.
Smooth and noiseless operation thanks to special nubbled- or tooth belt. Both are durable and totally maintenance free.



Die Riemenscheiben sind durch die Form und Beschichtung speziell auf die Riemen abgestimmt.
The belt pulleys are attuned to the belts thanks to their design and the special surfaces.



Das Silent Move Kompakt entkoppelt mit Vibrationsdämpfern den Zahnriemen von der Aufzugskabine.
The Silent Move Compact uses vibration dampers to decouple the tooth belt from the elevator car.

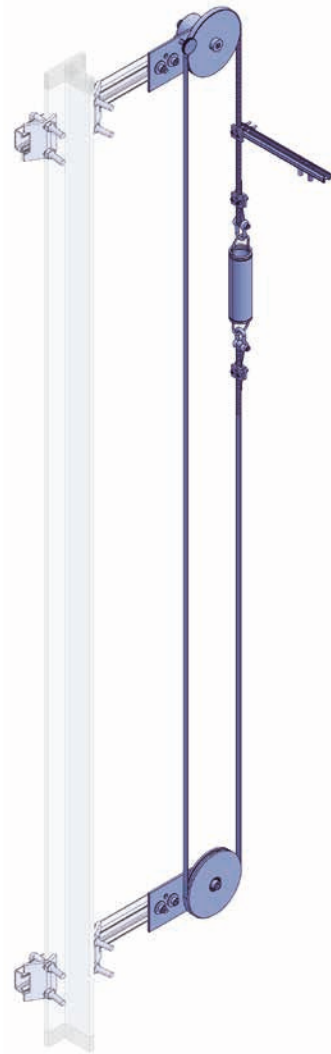


Umlaufende Riemen-Schachtkopierung als Messeinheit oder System
Circumferential belt measuring unit or system

Bis zu einer Höhe von 70 Metern
For heights up to 70 metres

Mitlaufende Riemen-Schachtkopierung als Messeinheit oder System
Guided belt measuring unit or system

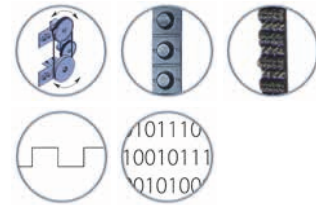
Bis zu einer Höhe von 120 Metern
For heights up to 120 metres



SSI
Synchronous Serial Interface

CANopen

CANopen LIFT



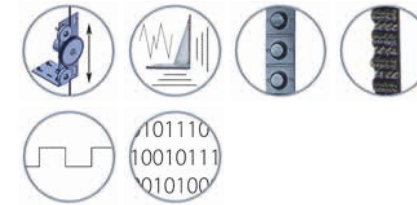
- **Silent Move:**
Das nachgewiesenen leiseste Riemensystem weltweit, mit speziellem Noppenriemen.
- **Silent Move light:**
Extrem leises Zahnriemensystem.

Wählen Sie zwischen Messeinheit und Messsystem:

Die Messeinheit beinhaltet alle nötigen Halter und Anbauteile zur Montage des Riemens im Aufzugsschacht.
Das Messsystem beinhaltet zusätzlich auch die Befestigungsschienen und Anbauteile zur T-Führungsschiene.

- Leise und schlupffreie digitale Schachtkopierung
- Umlaufendes oder mitlaufendes System
- Einsatz bis zu einer Geschwindigkeit von 4 m/s
- Besonders leise und laufruhig durch Spezialriemen und geräuscharme Aufhängung
- Komfortable und zuverlässige Alternative zu Schaltern und Sensoren
- Auflösung im Schacht:
 - Inkrementaler Drehgeber WDGI 58B
bis zu 0,08 mm/Imp. bei 5000 Impulsen
 - Absoluter Drehgeber WDGA Multiturn,
CANopen-, CANopen LIFT oder SSI-Schnittstelle
- Schnelle und flexible Montage mit komplettem Mechaniksetz

www.wachendorff-automation.com/sko



SSI
Synchronous Serial Interface

CANopen

CANopen LIFT

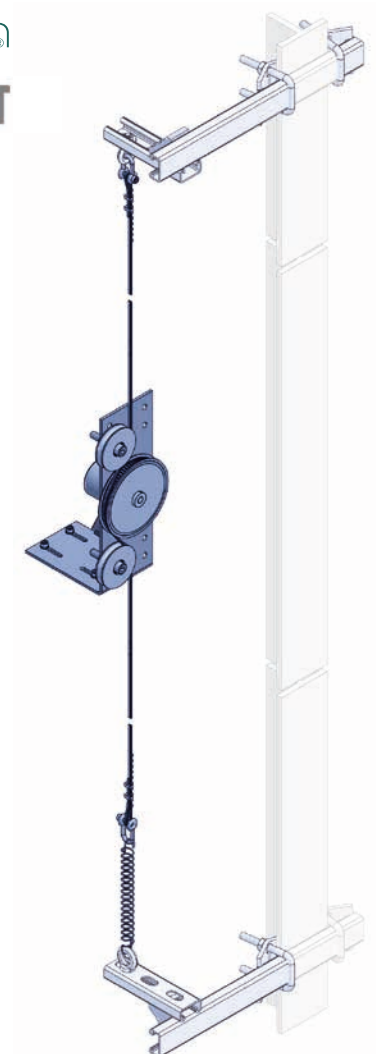
- **Silent Move:**
Proven to be the quietest belt system in the world, with special nubbed belt.
- **Silent Move light:**
Extremely quiet toothed belt system.

Choose from two complete options

Measuring unit: includes all necessary parts to mount the belt in the shaft.
Measuring system: additionally includes the profile rails and clamps to mount the measuring unit on the T-line in the shaft.

- Quiet and non-slip digital shaft copying for universal mounting
- Circumferential or guided belt system
- Use up to speeds of 4 m/s
- Particularly quiet and smooth-running thanks to special belts and low-noise suspension
- User-friendly and reliable alternative to switches and sensors
- Accuracy in the shaft:
 - Inkremental WDGI 58B encoder
up to 0.08 mm/pulse at 5,000 pulses
 - Absolute WDGA multiturn encoder
CANopen, CANopen LIFT or SSI interface.
- Fast and flexible installation with complete set of mechanical parts.

www.wachendorff-automation.com/sko



Universelle Montage an einer Fahrkorbschiene oder an der Schachtwand.
Universal mounting on a cabin rail or on the shaft wall.



Die leisen Riemenschachtkopierungen **Silent Move** und **Silent Move light** sind Systeme, die schnell und einfach im Schacht installiert werden. Alle Montageteile, die man für eine Standardmontage an der Fahrkorbschiene oder an der Wand benötigt, werden mitgeliefert.



Bereits vormontierte Messeinheit.
Pre-assembled measuring unit.

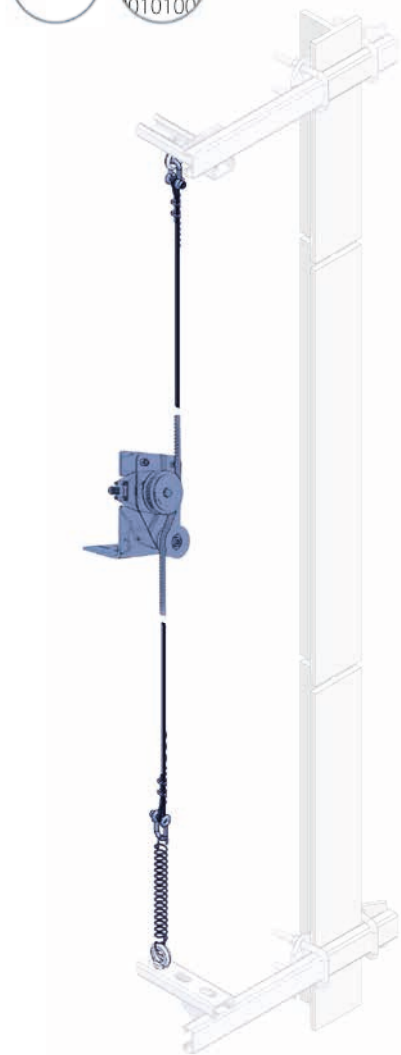
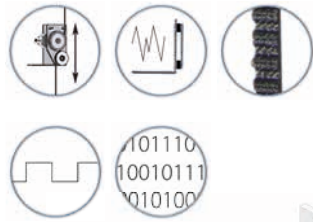
Mitlaufende Riemen-Schachtkopierung als System Guided belt measuring system

Bis zu einer Höhe von 120 Metern
For heights up to 120 metres

SSI
Synchronous Serial Interface

CANopen

CANopen LIFT



• Silent Move Compact:

Erfahrung zeigt sich im Detail
... Zeit und Platz sparen mit System
Experience shows in detail
... Systematic time and space savings

Digitale Schachtkopierung:

Bei der Konstruktion des Silent Move Compact haben wir uns voll und ganz an Ihren Bedürfnissen orientiert. Auf das wesentliche reduziert, um Kosten und Bauraum zu sparen, ohne dabei die Zuverlässigkeit, Genauigkeit und Robustheit aus den Augen zu lassen. Durch das offene System und den Montagewinkel mit seinen vier Langlöchern, ist eine optimale Befestigung an der Aufzugskabine problemlos möglich.

Durch die vormontierte Spannrolle wird ein Verstellen im Betrieb verhindert und es entfällt die Justierung der Spannrolle bei der Montage, auch wird die korrekte Spannung des Zahnriemens durch die mitgelieferte Feder gewährleistet.

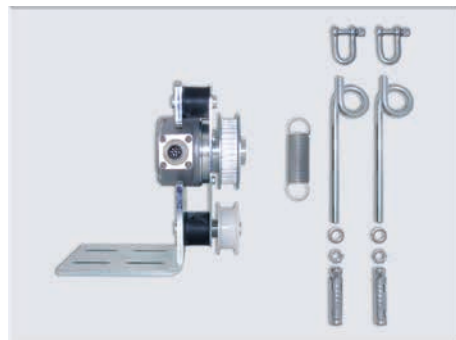
www.wachendorff-automation.de/smcompact

Digital shaft copying:

While designing the Silent Move Compact, we were fully oriented to your needs. Reduced to the essentials to save costs and space without losing sight of reliability, accuracy and robustness. Thanks to the open system and the mounting brackets with its four slotted holes, an optimal attachment to the elevator cabin is easily possible.

The pre-assembled tensioning roller prevents adjustment during operation and eliminates the need to adjust the tensioning roller during assembly because the correct tension of the toothed belt is ensured by the supplied spring.

www.wachendorff-automation.com/smcompact



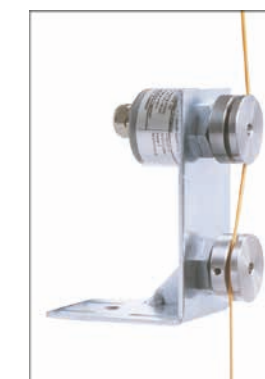
Bereits vormontierte Messeinheit.
Pre-assembled measuring unit.



Der Zahnriemen wird sicher von der Zahnscheibe und der Spannrolle geführt.
Toothed belt safely guided by the toothed pulley and tensioning roller.

Mitlaufende Seil-Schachtkopierung Guided cable shaft copying

Bis zu einer Höhe von 53 Metern
For heights up to 53 metres



Drehgeber WDG 40S mit schlupfminimierter Radlaufkontur.
Encoder WDG 40S with wheel run contour designed to minimise slippage.

• WDGMS:

Schnursystem für langsame Aufzüge und zur einfachen Modernisierung in bestehenden Anlagen. Schnell und einfach im Schacht montiert.
Guided cable shaft copying system for new elevators with less speed and for modernisation. Quick and easy mounting in the elevator shaft.

Digitale Seil-Schachtkopierung:

- Komplettes Messsystem für Längenmessung
- Verbessertes Fahrprofil
- Schlupffrei bis Geschwindigkeit von 1 m/s
- Höhe typ. 17 Haltestellen, ca. 53 m
- Auflösung < 0,03 mm
- Schnelle Montage
- Robuster Drehgeber WDG 40S
- Nur eine Referenzfahrt notwendig
- Einsatzgebiet: Digitale Schachtkopierung bei Aufzügen, genaue Messung von Weg und Geschwindigkeit

www.wachendorff-automation.de/wdgms

Digital cable shaft copying system:



- Complete measuring system for length measurement
- Improved lift motion profile
- No slip when speed below 1 m/s
- Height typically 17 stops, approx. 53 m
- Resolution less than 0.03 mm
- Quick assembly
- Includes the robust encoder WDG 40S
- Only one reference drive necessary
- Applications: digital shaft copy for lifts, exact measurement of distance and speed

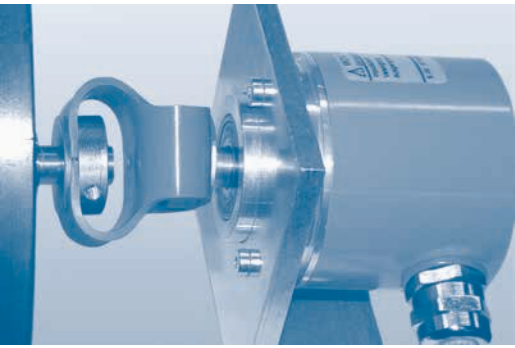
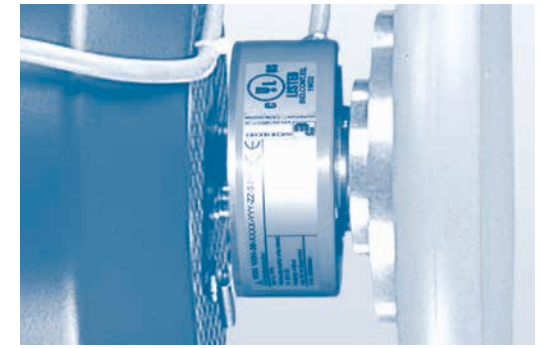
www.wachendorff-automation.com/wdgms



Griffiges Spezialseil des WDGMS.
Special anti-skid cable for WDGMS.

Übersicht Digitale Schachtkopierung Overview digital shaft copying

System	Silent Move		Silent Move light		Silent Move Compact	Seil-Schachtkopierung Cable shaft copying
Riemen-/Seilsystem belt/cable system	 Noppenriemen / nubbed belt		 Zahnriemen / toothed belt		 Zahnriemen / toothed belt	 Seil / cable
Bezeichnung Description	 umlaufend circumferential	 mitlaufend guided	 umlaufend circumferential	 mitlaufend guided	 mitlaufend guided	 mitlaufend guided
System / system Einheit / Unit	WDGMSUN WDGMEUN	WDGMSMN WDGMEMN	WDGMSUZ WDGMEUZ	WDGMSMZ WDGMEMZ	WDGMSMZK	WDGMS
Max. Höhe Max. height	70 m	120 m	70 m	120 m	120 m	53 m
Geschwindigkeit Speed	bis / up to 4 m/s				bis / up to 4 m/s	bis / up to 1 m/s
Auflösung/ Resolution Inkremental Incremental	max. 0,08 mm/Imp. / mm/pulse bei/at 5.000 Impulsen / pulses				< 0,03 mm/Imp. / mm/pulse bei/at 5.000 Impulsen / pulses	< 0,03 mm bei/at 2.500 Impulsen / pulses
Absolut Absolute	14 Bit < 0,02 mm 12 Bit < 0,1 mm				16 Bit < 0,003 mm 13 Bit < 0,02 mm 12 Bit < 0,04 mm	
Schnittstelle Interface	inkremental/incremental, absolut/absolute CANopen, CANopen LIFT, SSI, RS485					inkremental / incremental
Drehgeber Encoders	 Inkrementaler Drehgeber Incremental Encoder WDGI 58B		 Absoluter, magnetischer Drehgeber Absolute magnetic encoder WDGA 58B		 Inkrementaler Drehgeber Incremental Encoder WDG 40S	
wachendorff-automation.de wachendorff-automation.com	/silentmove	/silentmovelight	/WDGMSMZK		/wdgms	



Intelligente Sensorik für die Antriebsregelung Intelligent sensors for motion control

- Motorfeedback
- Inkrementale Drehgeber
- Anbausätze

Die exakte Positionierung und Geschwindigkeitskontrolle von Aufzugskabinen ist Voraussetzung für einen optimalen Fahrverlauf. Drehgeber sind für diese Messaufgaben hervorragend geeignet, da sie schnell und exakt die notwendigen Rückmeldesignale an die Kontrolleinheit liefern.

Drehgeber von Wachendorff – egal ob inkremental, absolut oder als Motorfeedback - decken fast alle im Aufzugsbau anfallenden Aufgaben ab, denn es gibt sie mit unterschiedlichen Wellen- und Hohlwellendurchmessern sowie einer Vielzahl von Signal-, Stecker- und Kabellösungen. Die einfache Anbindung der Inkrementalsignale, der Positionswerte über SSI oder an die gängigen Bussystem, wie CANopen und CANopen Lift oder BiSS-C reduzieren den Zeitaufwand bei der Inbetriebnahme und damit die Kosten.

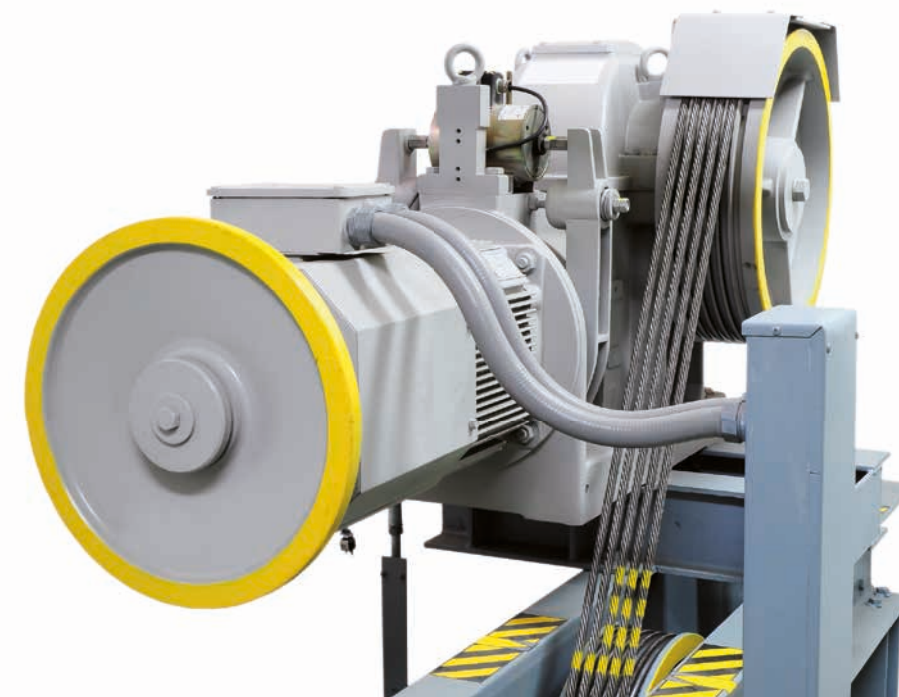
- Wachendorff-Drehgeber für den Aufzugsbau bieten Ihnen:
- Höchste Zuverlässigkeit, Sicherheit und Wirtschaftlichkeit
 - Große Schnittstellenvielfalt, komfortable Anbindungsmöglichkeiten
 - Direkter Anschluss an gängige Frequenzumrichter
 - Einfache und schnelle Montage

- Motor feedback
- Incremental encoders
- Installation kits

The accurate measurement of the speed and position of the elevator ensure an optimum driving cycle. Encoders are ideally suited to these tasks as they send their signals quickly and precisely to the controller.

Wachendorff encoders – whether incremental, absolute or a motor feedback system – can handle nearly every measurement task in the elevator. Wachendorff delivers a wide range of encoders with different diameters of shaft and hollow shaft. Different connector and cable solutions are also available. The simple connection of the incremental signals or the position values via SSI or to CANopen, CANopenLift or BiSS-C protocol reduce mounting and implementation time and therefore costs.

- Wachendorff encoders stand for:
- Top reliability, safety and cost effectiveness
 - A wide range of interfaces with convenient connection
 - Direct connection to common frequency converters
 - Easy mounting and implementation



Motorfeedback der Spitzenklasse Top class motor feedback

Allerhöchste Präzision bei hochdynamischen Bewegungen

Der WDGf wurde für die anspruchsvollsten Anwendungen entwickelt. Selbst unter extremen Umgebungsbedingungen arbeitet er zuverlässig und liefert hochgenaue Signale für eine schnelle Regelung von Synchronmotoren. Das optische Prinzip garantiert eine schnelle und präzise Positions- und Geschwindigkeitserfassung. Die robuste Konstruktion sichert eine hohe Betriebsfestigkeit.

www.wachendorff-automation.de/wdggf

- Elektronisches Typenschild
- Schnittstelle BiSS-C oder SSI mit 4/10 MHz
- Maximal 19 Bit singleturn
- Maximal 2.048 sin/cos

- Kompakte Bauform, D = 58 mm
- Flexible Einbaulösungen im Motor
- Zentralschraube zur Montage
- Konische Welle, 9,25 mm
Wellenbelastung: 80 N radial, 60 N axial
- Betriebsdrehzahl: 12.000 min⁻¹
- Tangentialer Kabelabgang
- Arbeitstemperatur -40 °C bis +115 °C

Top precision for highly dynamic motion control

The WDGf was designed for the highest requirements. Even under extreme environmental conditions the WDGf operates reliably and provides highly accurate signals for the rapid control of synchronous motors.

The optical principle guarantees fast and accurate measurement of position and speed. The robust construction ensures high durability

www.wachendorff-automation.com/wdggf

- Electrical ID label
- Interface BiSS-C or SSI, 4/10 MHz
- Maximum 19 Bit singleturn
- Maximum 2,048 sin/cos

- Compact design, d = 58 mm
- Flexible installation in the motor
- Self-tightening screw
- Cone shaft, 9.25 mm
Shaft load: 80 N radial, 60 N axial
- Operating speed: 12,000 rpm
- Cable output tangential
- Operating temperature -40 °C to +115 °C



SSI
Synchronous Serial Interface

BiSS
INTERFACE

<http://www.wachendorff-automation.com/wdggf>



Drehgeber und Anbausätze Encoders and installation kits

Für die Antriebstechnik in der Aufzugstechnologie bietet Wachendorff verschiedene Lösungen für den Anbau an Asynchronmotoren oder die Nachrüstung von Altanlagen.

Die Wachendorff Drehgeber:

- Industrierobust und störsicher
- Arbeitstemperatur -20 °C (optional -40 °C) bis zu +80 °C
- Hohe Schutzarten von IP55 bis IP67 rundum
- Voller Anschlussschutz bei 10 VDC bis 30 VDC
- Bis zu 20.480 Impulse pro Umdrehung beim WDG 100H

www.wachendorff-automation.de/wdg100h

Der Wachendorff Anbausatz:

- Vollständiger Satz als Nachrüstset
- Schnell und sicher mit Hilfe des Drehgebers montiert
- Preiswerte Lösung für die Modernisierung
- Leichte Montage an allen Motorwellen

www.wachendorff-automation.de/anbausaeetze



Direkter Anschluss an gängige Frequenzrichter
Direct connection to common frequency inverters



For the drive technology in the elevator, Wachendorff offers a wide range of encoders and systems for asynchronous motors in new buildings or modernisation projects.

The Wachendorff encoders:

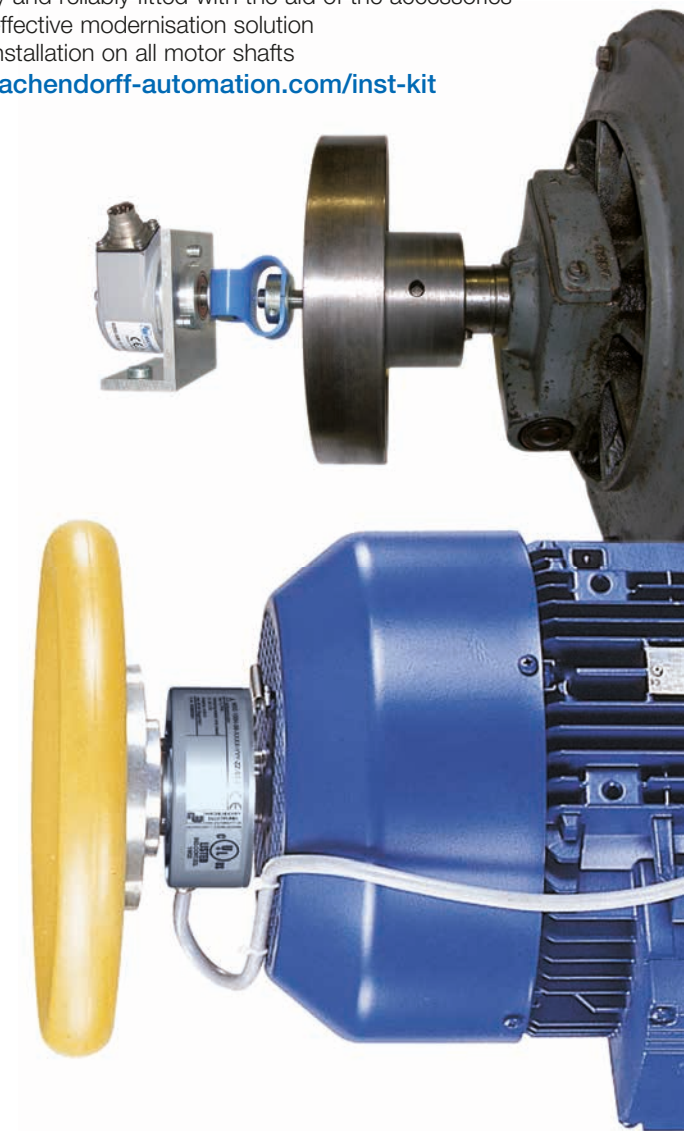
- Industrial robust and fail safe
- Operating temperature -20 °C (optional -40 °C) to +80 °C
- High protection class from IP55 up to IP67 all around
- Full electrical circuit protection with 10 VDC up to 30 VDC
- WDG 100H with up to max. 20,480 ppr.

www.wachendorff-automation.com/wdg100h

The Wachendorff installation kit:

- Complete retrofit set
- Quickly and reliably fitted with the aid of the accessories
- Cost-effective modernisation solution
- Easy installation on all motor shafts

www.wachendorff-automation.com/inst-kit





Die Wachendorff-Gruppe *The Wachendorff Group*

Wachendorff Automation GmbH & Co. KG
Entwicklung und Herstellung von Drehgebern, Motorfeedback und kompletten Messsystemen für den Einsatz in unterschiedlichsten Serienanwendungen im Maschinen- und Anlagenbau. Umfangreiches Standardprogramm mit zahlreichen Optionen sowie effiziente Entwicklung kundenspezifischer Lösungen.

Wachendorff Prozesstechnik GmbH & Co. KG
Seit 1978 zuverlässiger Lieferant industrierobuster und hochqualitativer Geräte für die Visualisierung, Kommunikation und Verarbeitung von Daten in den Bereichen Maschinen-, Anlagen- und Gebäudeautomation.

Wachendorff Automation GmbH & Co. KG
The development and manufacturing of rotary encoders, engine feedback devices and complete measuring systems for use in a wide range of serial production applications in mechanical and plant engineering. An extensive standard range featuring numerous options and efficient development of customised solutions.

Wachendorff Prozesstechnik GmbH & Co. KG
A reliable supplier since 1978 of robust, high quality industrial devices for visualizing, communicating and processing data in the areas of mechanical, plant and building automation.

Haben Sie Fragen?

Rufen Sie einfach Tatjana Weigelt unter Tel. 06722/9965-25 an, senden Sie ihm eine E-Mail an tw@wachendorff.de oder besuchen Sie uns unter:

www.wachendorff-automation.de

Any Questions?

Just call Tatjana Weigelt +49 (0) 6722/9965-25, send her an e-mail at tw@wachendorff.de, contact your local distributor, see www.wachendorff-automation.com/distri or visit us:

www.wachendorff-automation.com



Wachendorff Automation GmbH & Co. KG
Industriestrasse 7 • D-65366 Geisenheim

Tel.: +49 (0) 67 22 / 99 65 - 25
Fax: +49 (0) 67 22 / 99 65 - 70
E-Mail: wdg@wachendorff.de
www.wachendorff-automation.com



2019

Ihr Distributor Your distributor: